

К15-01.01.06.000 СБ

Перв. примен.

Справ. №

Подп. и дата

Изм. № дробл.

Взам. инв. №

Подп. и дата

Изм. № подл.

	0,016	
	0,016	
	0,05/100	Б
	0,05/100	А

Ra 0,40

$\phi 35H7^{(+0,025)}$

0,05

5±0,1

$\phi 36 \pm 0,1$
2 канавки
H7
 $\phi 40_{S6}$

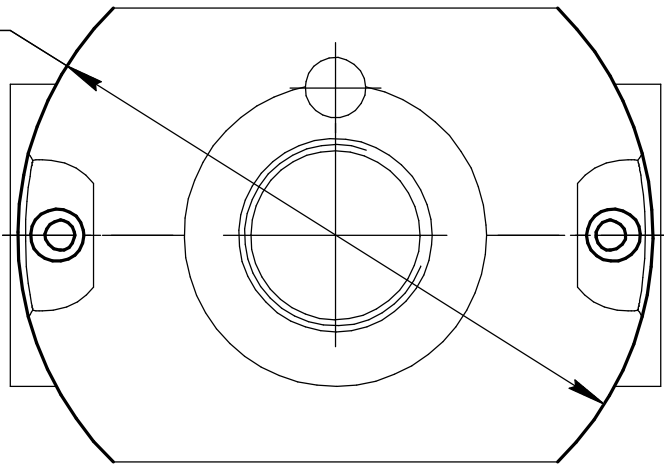
2

1

29,5±0,1

Ra 6,3 $\phi 84h11_{(-0,22)}$

0,1



1 *Размеры для справок.

К15-01.01.06.000 СБ

Вилка крейцкопфа
Сборочный чертеж

Лит.	Масса	Масштаб
	1,42	1:1
Лист	Листов	1

ООО «Компрессор Газ»